

Rek[®] 美瑞克仪器

MEIRUIKE INSTRUMENT

Manual 使用说明书

RK2674-50A/B

(100A/B)系列

超高压测试仪

使用说明书

深圳市美瑞克电子科技有限公司

注 意

关于使用注意事项及危险的操作等详细内容，都详细写于本操作手册中的“使用注意事项”，请仔细阅读。

特别注意：

- * 任何不正确的操作都可能引起死亡事故的发生。
- * 在使用测试仪之前请仔细阅读“使用注意事项”。
- * 本使用说明书应当放在操作者旁边，以便在需要时可以阅读。

超高压测试仪简易操作指南

- (1) 电源:确定“电压调节”旋钮已置“0”位,然后打开电源开关。
- (2) 确定交流试验:将“AC / DC”开关设置在“AC”位置。
- (3) 设定“漏电流”值:按下开关“7”,调节“漏电流预置”电位器“12”将“漏电流”预置在所需值。
- (4) 连接被测件:根据被测件的需要,将测试线和被测件连接好。
- (5) “定时测试”:将定时开关“11”置在“定时”位置,调节定时器拨盘开关,设定所需的定时时间,然后按下“启动”开关,并调节“电压调节”旋钮使输出电压至所需值。
- (6) “手动测试”:按10键(数值为三个零)。按下启动电源“启动”开关即可。
- (7) 在测试过程中,如果检测到的“漏电流”值超过设定的“漏电流”预置值时,仪器会自动报警并切断输出电压。这时只要按下“复位”开关即可,仪器回到待测试状态。
- (8) 如果检测到的“漏电流”没有超过设定值,则定时时间到或按下“复位”开关后,仪器回到待测试状态。
- (9) 直流试验:将“AC / DC”开关设置在“DC”位置。
- (10) 在确认耐压仪处于“复位”状态测试灯熄灭,电压表指示为“0”时,将放电棒地线连接到高压变压器的接地端(外壳),放电端搭在高压变压器的高压输出端。
- (11) 将高压变压器高压输出端上的AC测试短路棒旋松取出置于洁净、干燥处,将高压电容上的连接线插在高压电容地端的插头取下插到放短路棒的孔中,再将放电棒从高压变压器的高压输出端移出。
- (12) 再按(4)~(9)条进行测试
- (13) 测试结束,在“复位”状态下,用放电端搭在高压变压器的高压输出端5分钟以上,充分放电后,才能取下被测物。

注意,切不可不放电就拆除被测物连线,这样会遭到电击!

目录

一、概述	1
二、产品参数指标	1
三、RK2674-50A前面板说明	2
四、RK2674-50B前面板说明	3
五、RK2674-100A前面板说明	4
六、RK2674-100B前面板说明	5
七、RK2674-50/100后面板说明	6
八、RK2674-50/100使用方法	7
九、使用条件	8
十、注意事项	8
、RK2674-100A/B	9
十二、RK2674系列高压试验变压器概述	9
十三、试验变压器结构	9
十四、试验变压器工作原理	10
十五、试验变压器使用注意事项	12
十六、附件及保修	13

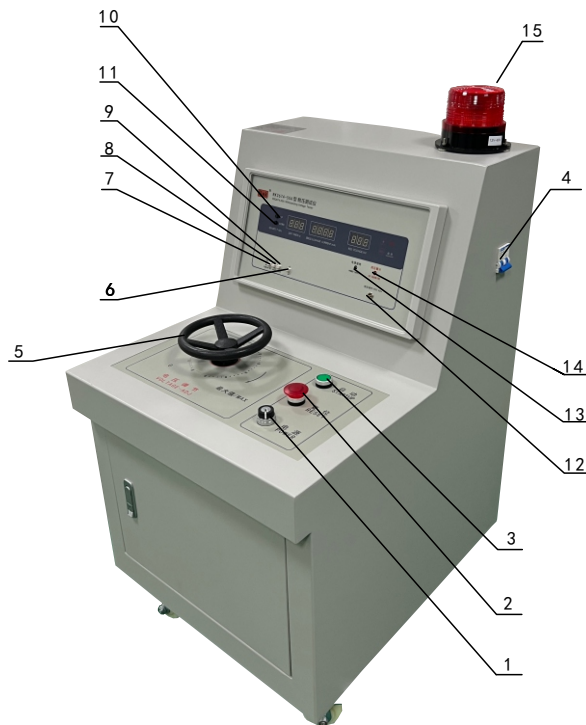
一、概述

本产品是轻型高压试验变压器的配套设备。其性能优越、功能多，使用可靠，外形美观，操作维修方便。

二、产品参数指标

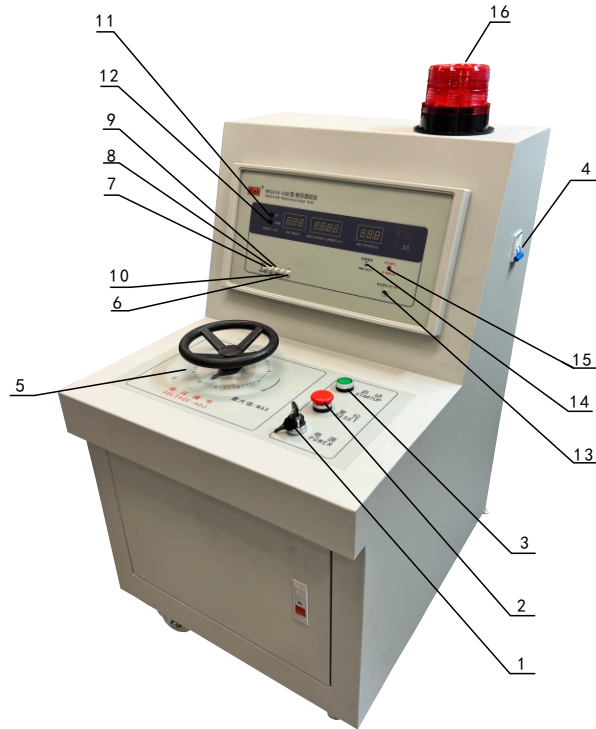
参数 \ 机型		RK2674-50A	RK2674-50B	RK2674-100A	RK2674-100B
测试模式		AC/DC			
电压测试范围		(0.00~50.00) kV		(0.00~100.00) kV	
电压精度		± (5%±5个字)		± (5%±5个字)	
漏电流测试范围	AC	0~100mA			
	DC	0~20mA	0~50mA	0~20mA	0~50mA
测试电流精度		± (5%±5个字)			
报警值预置范围	AC	0~100mA			
	DC	0~20mA	0~50mA	0~20mA	0~50mA
变压器容量		5000VA		10000VA	
测试时间		0.0S-999S OFF=连续测试			
输出波形		50Hz正弦波			
PLC接口		选配			
外形体积(D×H×W)		540mm × 925mm × 650mm			
高压平板车外形尺寸(D×H×W)		720mm × 850mm × 485mm		高压变压器: 345mm × 1070mm × 445mm	
重量		主机部分: 54.8KG 高压平板车部分: 64.45KG		主机部分: 89.05KG 高压平板车部分: 113KG	
结构类型		柜式机(主机部分)+平板车(高压部分)			

三、RK2674-50A前面板说明



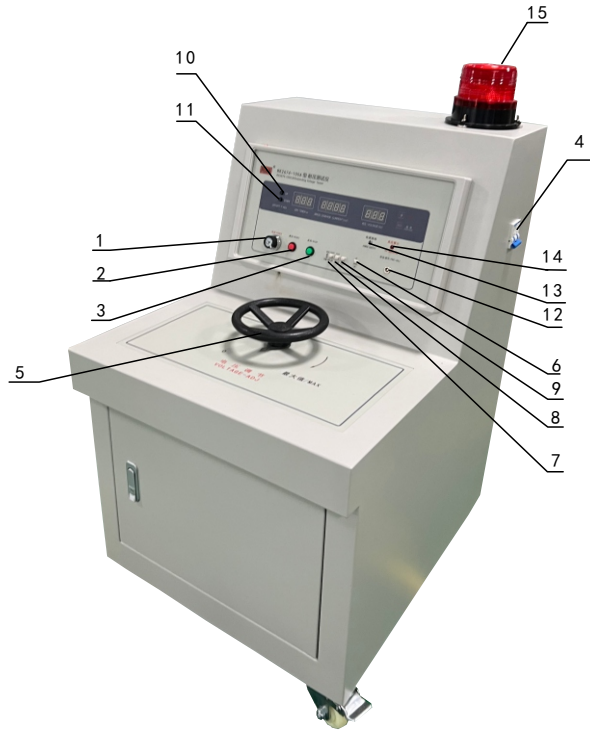
- 1、电源开关
仪器总电源，用钥匙拧开。
- 2、REST 停止键
在测试过程中，作为中断测试的开关。在待测物测试失败时，超漏灯（11）亮，按下此按键测试仪可以停止报警，并进入下一个待测状态。
- 3、START 开始测试键
在复位状态下，按下此键可开始测试。
- 4、空气开关
蓝色开关往上推动是开启状态，往下推动是关闭状态。
- 5、输出电压调节转盘
在测试过程中，顺时针调节此转盘，输出电压增大；逆时针调节此转盘，输出电压减小。在开机时，请确认此旋钮处于0位。
- 6、AC/DC切换按键
此按键切换显示电压是交流电压还是直流电压；按下时电压显示窗口显示的是直流电压，弹出时显示的为交流电压。
- 7、测试/预置按键
此按键按下为预置电流状态，弹出为测试状态。
- 8、2mA/20mA切换按键
此键按下为20mA档，弹出为2mA档。
- 9、100mA档
此键按下为100mA。
- 10、UP键
设置时间时，按此键，时间设置值增大；
- 11、DOWN键
设置时间时，按此键，时间设置减小。
- 12、电流预置调节电位器
当“测试/预置”按键按下时为电流预置状态；此时电流显示窗口显示预置电流值，顺时针调节预置电流增大；逆时针调节预置电流减小。
- 13、电源检测指示灯“电源接地、安全”绿灯
把仪器与市电电源线连接，测试仪的电源开关置于OFF状态；若市电的N、L、G的接法是正确的，电源接地安全指示灯亮；若N、L、G的接法是错误的，则绿灯不亮，请检查电源。
- 14、高压输出指示灯
此灯不受主控电路的控制。如果高压输出口的电压大于110V，则此灯闪烁。如果在复位状态下，此灯闪烁，那么高压输出端口可能有高压输出，严禁触摸测试回路的任何部位。
- 15、报警灯
(请打开机柜后门，取出报警灯与此处连接线两两相连并放置此处)

四、RK2674-50B前面板说明



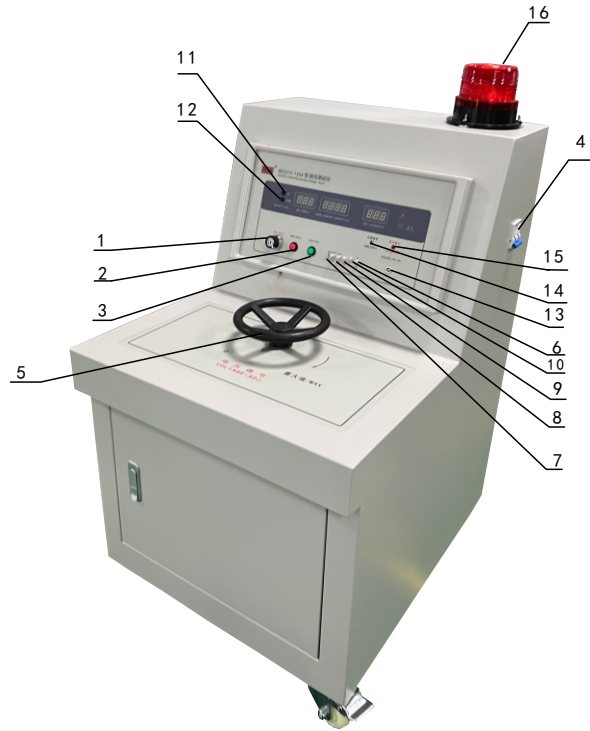
- 1、电源开关
仪器总电源，用钥匙拧开。
- 2、REST 停止键
在测试过程中，作为中断测试的开关。在待测物测试失败时，超漏灯（11）亮，按下此按键测试仪可以停止报警，并进入下一个待测状态。
- 3、START 开始测试键
在复位状态下，按下此键可开始测试。
- 4、空气开关
蓝色开关往上推动是开启状态，往下推动是关闭状态。
- 5、输出电压调节转盘
在测试过程中，顺时针调节此转盘，输出电压增大；逆时针调节此转盘，输出电压减小。在开机时，请确认此旋钮处于0位。
- 6、AC/DC切换按键
此按键切换显示电压是交流电压还是直流电压；按下时电压显示窗口显示的是直流电压，弹出时显示的为交流电压。
- 7、测试/预置按键
此按键按下为预置电流状态，弹出为测试状态。
- 8、2mA/20mA切换按键
此键按下为20mA档，弹出为2mA档。
- 9、100mA档（AC）
此键按下为100mA。
- 10、50mA档（DC）
此键按下为50mA。
注意：测试时只能按一个电流档位，不能同时按两个或以上。
- 11、UP键
设置时间时，按此键，时间设置值增大；
- 12、DOWN键
设置时间时，按此键，时间设置减小。
- 13、电流预置调节电位器
当“测试/预置”按键按下时为电流预置状态；此时电流显示窗口显示预置电流值，顺时针调节预置电流增大；逆时针调节预置电流减小。
- 14、电源检测指示灯“电源接地、安全”绿灯
把仪器与市电电源线连接，测试仪的电源开关置于OFF状态；若市电的N、L、G的接法是正确的，电源接地安全指示灯亮；若N、L、G的接法是错误的，则绿灯不亮，请检查电源。
- 15、高压输出指示灯
此灯不受主控电路的控制。如果高压输出口的电压大于110V，则此灯闪烁。如果在复位状态下，此灯闪烁，那么高压输出口可能有高压输出，严禁触摸测试回路的任何部位。
- 16、报警灯
(请打开机柜后门，取出报警灯与此处连接线两两相连并放置此处)

五、RK2674-100A前面板说明



- 1、电源开关
仪器总电源，用钥匙拧开。
- 2、REST 停止键
在测试过程中，作为中断测试的开关。在待测物测试失败时，超漏灯（11）亮，按下此按键测试仪可以停止报警，并进入下一个待测状态。
- 3、START 开始测试键
在复位状态下，按下此键可开始测试。
- 4、空气开关
蓝色开关往上推动是开启状态，往下推动是关闭状态。
- 5、输出电压调节转盘
在测试过程中，顺时针调节此转盘，输出电压增大；逆时针调节此转盘，输出电压减小。在开机时，请确认此旋钮处于0位。
- 6、AC/DC切换按键
此按键切换显示电压是交流电压还是直流电压；按下时电压显示窗口显示的是直流电压，弹出时显示的为交流电压。
- 7、测试/预置按键
此按键按下为预置电流状态，弹出为测试状态。
- 8、2mA/20mA切换按键
此键按下为20mA档，弹出为2mA档。
- 9、100mA档
此键按下为100mA。
- 10、UP键
设置时间时，按此键，时间设置值增大；
- 11、DOWN键
设置时间时，按此键，时间设置减小。
- 12、电流预置调节电位器
当“测试/预置”按键按下时为电流预置状态；此时电流显示窗口显示预置电流值，顺时针调节预置电流增大；逆时针调节预置电流减小。
- 13、电源检测指示灯“电源接地、安全”绿灯
把仪器与市电电源线连接，测试仪的电源开关置于OFF状态；若市电的N、L、G的接法是正确的，电源接地安全指示灯亮；若N、L、G的接法是错误的，则绿灯不亮，请检查电源。
- 14、高压输出指示灯
此灯不受主控电路的控制。如果高压输出端的电压大于110V，则此灯闪烁。如果在复位状态下，此灯闪烁，那么高压输出端口可能有高压输出，严禁触摸测试回路的任何部位。
- 15、报警灯
(请打开机柜后门，取出报警灯与此处连接线两两相连并放置此处)

六、RK2674-100B前面板说明



- 1、电源开关
仪器总电源，用钥匙拧开。
- 2、REST 停止键
在测试过程中，作为中断测试的开关。在待测物测试失败时，超漏灯（11）亮，按下此按键测试仪可以停止报警，并进入下一个待测状态。
- 3、START 开始测试键
在复位状态下，按下此键可开始测试。
- 4、空气开关
蓝色开关往上推动是开启状态，往下推动是关闭状态。
- 5、输出电压调节转盘
在测试过程中，顺时针调节此转盘，输出电压增大；逆时针调节此转盘，输出电压减小。在开机时，请确认此旋钮处于0位。
- 6、AC/DC切换按键
此按键切换显示电压是交流电压还是直流电压；按下时电压显示窗口显示的是直流电压，弹出时显示的为交流电压。
- 7、测试/预置按键
此按键按下为预置电流状态，弹出为测试状态。
- 8、2mA/20mA切换按键
此键按下为20mA档，弹出为2mA档。
- 9、100mA档
此键按下为100mA。
- 10、50mA档
此键按下为50mA。
注意：测试时只能按一个电流档位，不能同时按两个或以上。
- 11、UP键
设置时间时，按此键，时间设置值增大；
- 12、DOWN键
设置时间时，按此键，时间设置减小。
- 13、电流预置调节电位器
当“测试/预置”按键按下时为电流预置状态；此时电流显示窗口显示预置电流值，顺时针调节预置电流增大；逆时针调节预置电流减小。
- 14、电源检测指示灯“电源接地、安全”绿灯
把仪器与市电电源线连接，测试仪的电源开关置于OFF状态；若市电的N、L、G的接法是正确的，电源接地安全指示灯亮；若N、L、G的接法是错误的，则绿灯不亮，请检查电源。
- 15、高压输出指示灯
此灯不受主控电路的控制。如果高压输出口的电压大于110V，则此灯闪烁。如果在复位状态下，此灯闪烁，那么高压输出端口可能有高压输出，严禁触摸测试回路的任何部位。
- 16、报警灯
(请打开机柜后门，取出报警灯与此处连接线两两相连并放置此处)

七、RK2674-50/100后面板说明



- 1、高压回路端
高压输出的回路。
- 2、高压尾
与高压变压器高压尾相接。
- 3、输出信号高端（信号正）
接高压变压器输入端 ①。
- 4、输出信号低端（信号负）
接高压变压器输入端 ②。
- 5、采样信号高端
接到高压变压器信号端。
- 6、保护地端子
在仪器电源插接的三脚电源插座不能保证可靠连接大地时，必须从此连接到可靠的接地排。
- 7、保险管座
自带保险丝
- 8、电源插座
用于输入交流电源，请使用仪器自带的电源线。

八、RK2674-50/100使用方法

一 测试耐电压两种方式

1. 使用高压线和接地线。
2. 使用高压棒和接地线。

注意事项:使用高压棒测试时,定时显示必须调到0.0,即测试时间由人按住高压棒按钮来控制。

二 测试步骤:

1. 电源关闭状态下,连接好被测物。
2. 先确保电压调节旋钮逆时针旋到底,然后再打开电源。
3. 按下电流预置按钮,调节到所需的漏电流报警值,预置完毕弹出按钮。
4. 按下所需漏电流量程按钮。
5. 弹出或按下AC/DC按键,选择输出电压的显示是交流或直流。
6. 按面板绿色启动键,开始测试。
7. 顺时针缓慢调节电压调节旋钮,调节到所需电压。
8. 按红色复位键停止测试。
9. 测试失败,(即漏电流超过预置值),会自动报警和切断高压。

三 测试时间调节

1. 调节 UP 键,调节时间显示为所需时间(最大999秒),即测试时间由机器自动控制。
2. 调节 DOWN 键,调节时间显示为"000",即测试时间由人为控制。

特别提醒:

一、机器面板“电源安全”接地指示灯,正常情况下:在插入220V电源没按下面板电源开关的状态下,会亮。按下电源开关后不亮。没按下面板电源开关时如果不亮,有三种原因:
1. 220V输入电源L相(火线)与N相(零线)与机器要求不符,请对调220V输入L相与N相。
2. 220V输入电源接大地地线不通,或220V接地线与机器接地端没连接好,请确保220V接地线与机器接地端(金属外壳)连通。
3. 必须确保上述1和2符合要求,缺一不可。

二、机器面板“电源安全”接地指示灯如果不亮,也可以测试,但为确保操作者人身安全,请做好上述一点的要求。

九、使用条件

1. 温度：0~40℃
2. 海拔高度：<1000m
3. 相对湿度：<85%
4. 工作场所应无严重影响绝缘的气体、蒸气、化学性尘埃及其它爆炸性和浸蚀介质。

十、注意事项

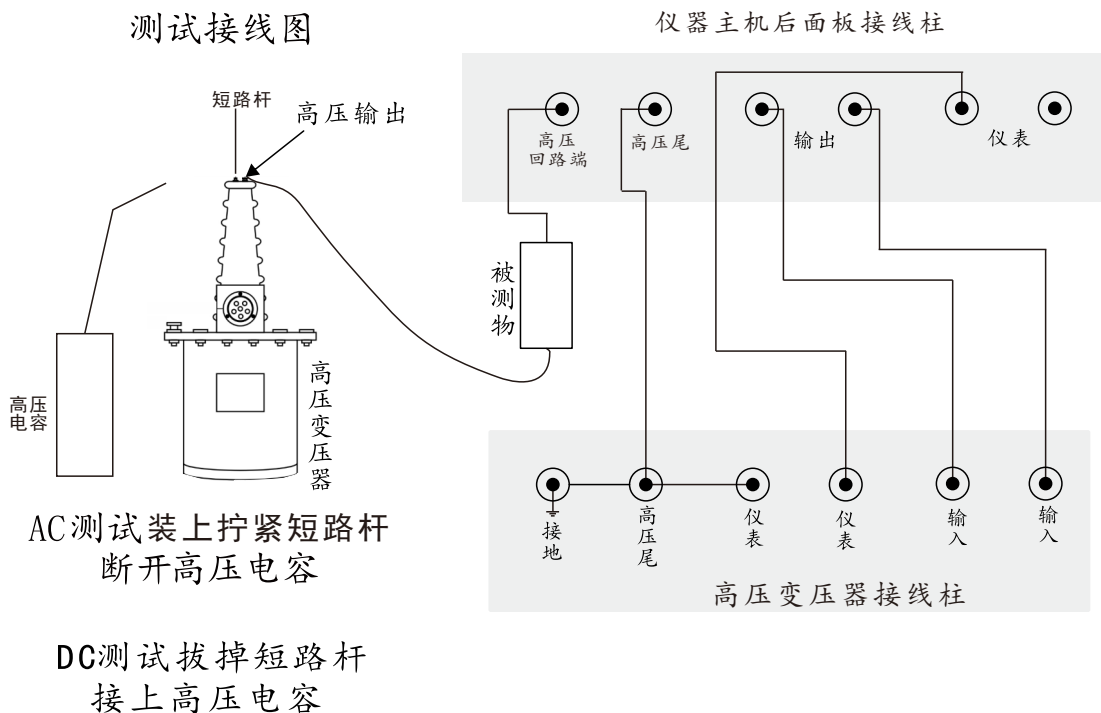
1. 试验前应检查有否运输损坏或不良接触,并检查各电器元件是否良好,特别是调压器碳刷的接触良好。

按照试验要求将操作台、变压器、被试品按正确接线连接好。

2. 工作场所应无严重影响绝缘的气体、蒸气、化学性尘埃及其它爆炸性和浸蚀介质,不使用期间应安置在常温干燥无尘环境。

3. 设备在运输过程中请将调压器碳刷手臂调节离开零位开关以防碳刷手臂撞坏娇小的零位开关给你的工作带来不便!

常规超高压测试仪接线示意图:



十一、RK2674-100A/B注意事项

- 1、试验前应检查有否运输损坏或不良接触，并检查各电器元件是否良好，特别是高压器碳刷的接触良好。
按照试验要求将操作台、变压器、被试验品按正确接线连接好。
另切勿直接按停止按钮否则造成高电压状态下突然断电而形成感应反高压而导致被试品及试设备损坏。
- 2、工作场所应无严重影响绝缘的气体、蒸汽、化学性尘埃及其它爆炸性和浸蚀性介质。设备不使用期间应安置在常温干燥无尘环境。
- 3、设备在运输过程中请调压器碳刷手臂调节离开零位开关以防碳刷手臂撞坏娇小的零位开关给你的工作带来不便！

7

十二、RK2674系列高压试验变压器概述

试验变压器又称升压器，它是发电站、供配电系统及科研单位等广大用户的基本试验设备，用于对各种电气产品、电器元件、绝缘材料等进行规定电压下的绝缘强度试验，考核产品的绝缘水平，发现被试品的绝缘缺陷，衡量过电压的能力。

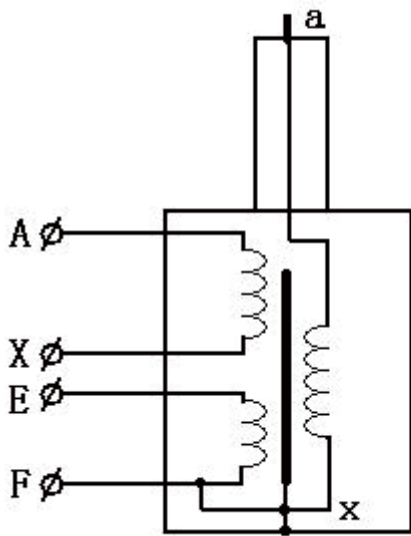
十三、试验变压器结构

本系列产品铁芯为单相芯式，采用优质冷轧取向硅钢片叠制而成，紧固方式采用钢材作夹件。高压线圈为圆筒多层塔式，由优质聚酯漆包线及高耐压值绝缘材料绕制而成。低压线圈在外。仪表线圈为一独立绕组，一般情况下为100V。壳体为八角形，10KVA以上的试验变压器装有可移动的铁轮。具有重量轻、体积小、移动方便、性能优越等特点。

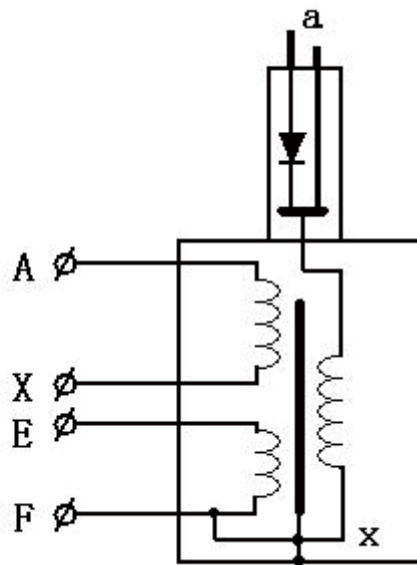
十四、试验变压器工作原理

1、 交流、交直流试验变压器：

将工频电源输入操作箱（或操作台），经自藕调压器调节电压输入至试验变压器的初级绕组。根据电磁感应原理，在次级（高压）绕组可获得工频高压。此工频高压经高压硅堆整流及电容滤波后可获得直流高压，其幅值是交流高压有效值的 1.4 倍。只不过在使用直流时应抽出短路杆，在使用交流时，插入短路杆。



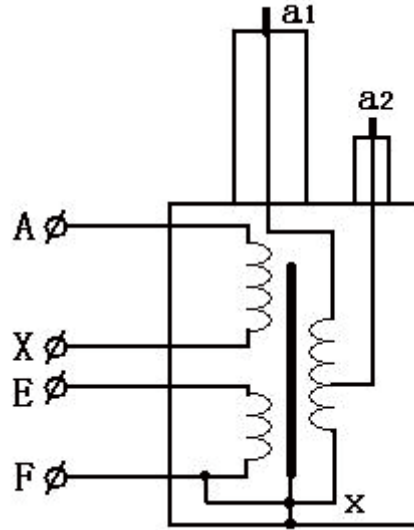
交流试变原理图



交直流试变原理图

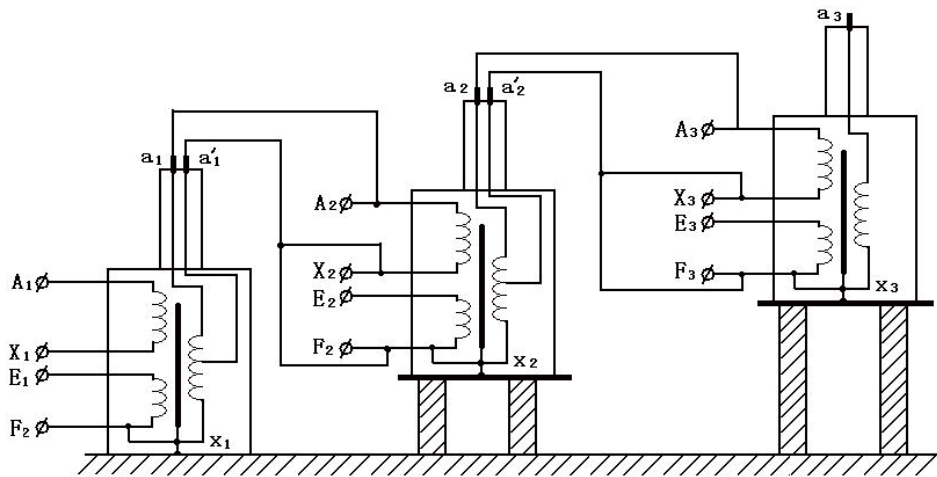
2、带抽头试验变压器：

为了同时满足一个变压器电压较高电压较小与电流较低电流较大之间的矛盾，将高压绕组分成两个来绕，一个是电流较大的绕组，另一个是电流较小的绕组，然后两个绕组串接分别引出，原理示意图如下：



3. 串级试验变压器：

为了得到更高电压的试验变压器，也可采用串级的方法获得更高的电压。图二为三级串试验变压器的原理接线图。其中三台变压器的容量和电压关系满足： $P_1=2P_2=3P_3$ ， $U(\text{总})=U_1+U_2+U_3$ ，



串级试变原理图

4. 交直流技术参数:

交直流两用型试变的参数同上表, 直流参数中的额定直流电压为交流的 1.4 倍, 额定直流电流为交流电流的 0.7 倍。

十五、试验变压器使用注意事项

1. 试验变压器应和操作箱(台)配套使用, 操作箱(台)的使用方法, 请详细参阅操作箱(台)使用说明书。
2. 变压器外壳、高压尾必须接地。为确保安全, 试验人员和其它被试验设备与试验变压器之间必须保持足够的距离。
3. 试验变压器的输出一般应串接限流电阻以保护设备安全。

装箱单



深圳市美瑞克电子科技有限公司

机器型号：RK2674-50A/B

以下为装箱列表，请开箱后认真检查、核对，如有缺损或损坏请及时与美瑞克的经销商或我们公司联系。

名称	规格型号	单位	数量
交直流超高压测试仪	RK2674-50A/B	台	1
说明书	/	本	1
校准报告	/	份	1
电源线	RK00051	条	1
合格证	/	份	1
高压测试线	RK00029	条	1
连接线	RK00052	条	1
放电棒	RK26015	条	1
测试线	RK00048	条	1
保险丝	25A	个	1
机柜前后门/ 电源开关钥匙	/	把	2

装箱单



深圳市美瑞克电子科技有限公司

机器型号：RK2674-100A/B

以下为装箱列表，请开箱后认真检查、核对，如有缺损或损坏请及时与美瑞克的经销商或我们公司联系。

名称	规格型号	单位	数量
交直流超高压测试仪	RK2674-100A/B	台	1
说明书	/	本	1
校准报告	/	份	1
电源线	RK00051	条	1
合格证	/	份	1
高压测试线	RK00062	条	1
连接线	RK00052	条	1
放电棒	RK26015	条	1
测试线	RK00056	条	1
保险丝	50A	个	1
机柜前后门/ 电源开关钥匙	/	把	2

保修

保修期

1、使用单位从本公司购买仪器者，自本公司发运日期起计算，从经销商部门购买者，从经销商单位发运日起计算，整机保修期12个月。

附件等易耗品保修期为6个月。

保修

保修时应出示该仪器的保修卡。本公司对所有外发仪器实行终身维修服务。保修期内，由于使用者操作不当而损坏仪器者，维修费用由用户承担。

美瑞克公司的产品已获准和正在审核的中国专利的保护。本说明书提供的信息代以往出版的所有信息资料，本公司保留改变贵和和价格的权利，并不另行通知。

美瑞克公司版权所有



使用浏览器扫一扫

关注 **Rek**® 深圳市美瑞克电子科技有限公司官方网站
体验更多优惠 更多服务

深圳市美瑞克电子科技有限公司

地 址: 深圳市龙岗区南湾街道布澜路31号
李朗国际珠宝产业园B7栋西12楼(西7号专梯)

技术部: (0) 13924600220

电 话: 0755 -28604516(售后专线)
0755 -83806889

http : // www.chinarek.com

全国服务热线:400-876-9388